

SmartLock™ - Servidor de Comunicaciones

Descripción

SmartLock™ Servidor de Comunicaciones es una aplicación desarrollada y orientada exclusivamente a las comunicaciones. Permite la conexión de las múltiples aplicaciones SmartLock™: Administrador de Recursos, Terminales de Visita y Terminales de Control, utilizando la red de área local.

La conexión de las aplicaciones a los servicios de comunicaciones, requiere de autenticación de forma de proteger todos los elementos de seguridad. Permite el acceso múltiple y concurrente, necesario para soportar la totalidad de las funciones de la solución.

La conexión y comunicación a los paneles de control de puertas, puede realizarse utilizando puertos de comunicación serial rs232/rs485, vía módem con líneas directas o discadas, redes locales sobre Ethernet con TCP/IP, o redes remotas a través de conexiones de banda ancha o Internet.

Cada servidor de comunicaciones instalado puede soportar hasta 64 puertos de comunicación sobre Ethernet TCP/IP y 64 puertos de comunicación serial rs232/485 para comunicación directa o vía módem. La aplicación optimiza los recursos permitiendo la ejecución de múltiples comandos simultáneos. La aplicación cuenta con parámetros de comunicación que pueden cambiarse para optimizar su ejecución al máximo. Esto puede gestionarse directamente en el controlador de comunicaciones o mediante el Administrador de Recursos.

Características y Funciones

Sistema.

- Aplicación Windows 32bits para plataforma NT/2000/XP.
- Soporte para bases de datos Microsoft Acces, SQL Server 2005, Oracle

Comunicaciones.

- Soporte nativo para comunicaciones serie, módem, Ethernet y WiFi.
- Hasta 128 hilos de ejecución concurrente.
- Hasta 64 puertos de comunicación serial RS232/RS485/Módem.
- Hasta 64 puertos de comunicación sobre IP.
- Soporte para conexiones programadas.
- Re-intentos automáticos en caso de errores eventuales de comunicaciones.
- Soporte de comunicación concurrente para todas las aplicaciones sobre las mismas interfaces y paneles de forma simultánea.

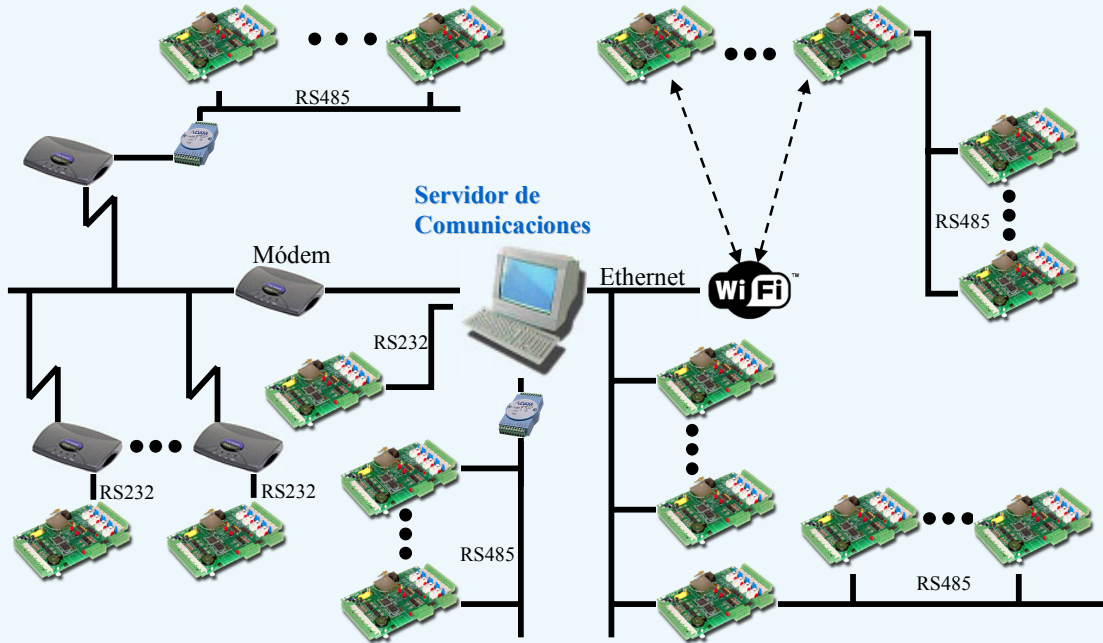
Administración.

- Configuración de parámetros de comunicaciones utilizando el administrador de recursos.
- Ejecutable y administrable como servicio en caso de plataformas Windows que soporten servicios.
- Registro de eventos sobre la base de eventos del sistema.
- Registro de eventos de ejecución con mensajes completos para corrección de errores de comunicación o imprevistos.

Control.

- Inicio/Finalización del monitor de la red, programador de conexiones y atención de llamadas entrantes utilizando el programa administrador.

Diagrama de conexiones de SmartLock™



Requerimientos

Hardware

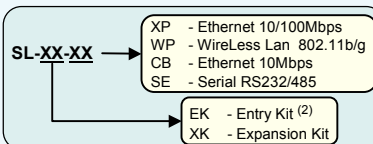
Memoria RAM 128 Mb
Procesador Celeron 700Mhz
Tarjeta de Red y protocolo configurado TCP/IP

Software

Sistema operativo Windows NT 4.0 WS / W2K PRO / XP PRO
Base de Datos Microsoft Access, Microsoft SQL Server 2005, Oracle

Esquema de comercialización de SmartLock™

Modelo	Comunicaciones	Puertos adicionales	Lectores
SL-XX-XP	Ethernet 10/100Mbps	-	RFID (Indala-HID-Hundure)
SL-XX-WP	WiFi 802.11b/g	RS232/485 ⁽¹⁾	Magnéticos (Hundure-Indala-MagTek)
SL-XX-CB	Ethernet 10Mbps	RS232/485 ⁽¹⁾	Biométricos (Identix-Hundure-BioScript)
SL-XX-SE	Serial RS232/485	-	(Soporta otros lectores con formato compatible)



- Componentes de los kits:
- 1 Placa controladora SCP-3000
 - 1 Gabinete metálico con llave
 - 1 Fuente de switching con circuito cargador
 - 1 Batería 12V 4Ah
 - 2 Lectores de identificación

SmartLock™ es marca registrada de SecureTech A&M. Otras marcas y/o productos mencionados son marcas registradas de sus respectivos dueños o fabricantes.

1 - Puertos transparentes para comunicación con otros dispositivos.
2 - Incluye Administrador de Recursos y Servidor de Comunicaciones.